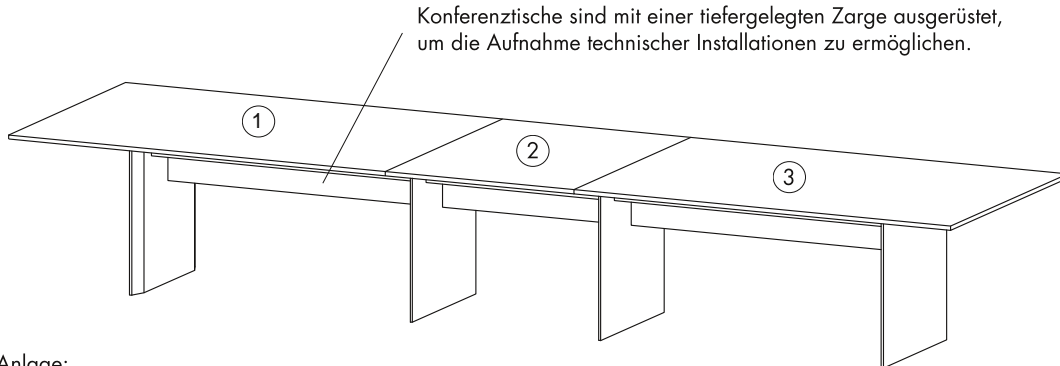


Anordnungsbeispiele

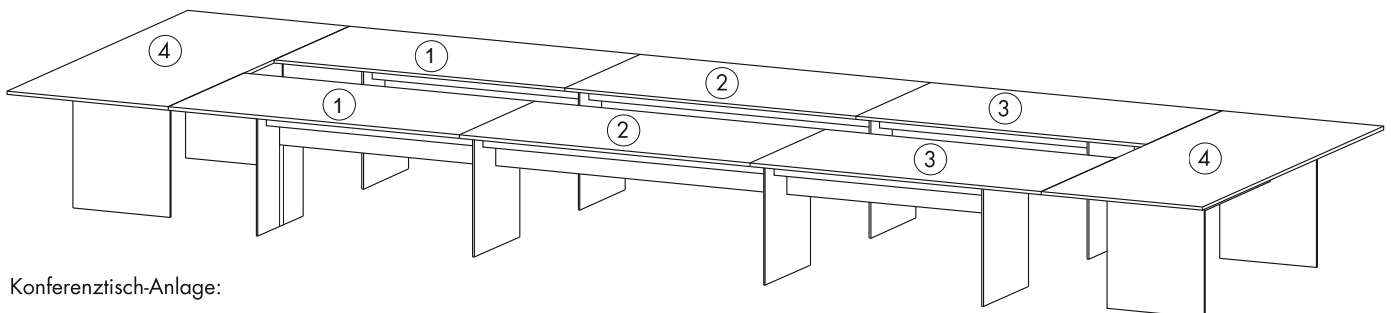


Konferenztisch-Anlage:

Wangen aluminiumfarben gepulvert, Holzwerkstoff, Tischplatte: Eiche schwarz

- | | | |
|---|--|---------------------------------|
| ① | Konferenz-Anbautisch:
Grundelement (Seite 19) | BE-PT-KAT-GE-W387-24-10-P252 ** |
| ② | Konferenz-Anbautisch:
Zwischenelement (Seite 20) | BE-PT-KAT-ZE-W387-18-10-P252 * |
| ③ | Konferenz-Anbautisch:
Abschlusselement (Seite 21) | BE-PT-KAT-AE-W387-24-10-P252 ** |

* Tischbreite: 1800 mm Tischtiefe: 1000 mm
 ** Tischbreite: 2400 mm Tischtiefe: 1000 mm



Konferenztisch-Anlage:

Wangen Aluminium (massiv), Tischplatte: Eiche wengefarben

- | | | |
|---|--|--------------------------------|
| ① | Konferenz-Anbautisch:
Grundelement (Seite 19) | BE-PT-KAT-GE-W388-18-10-P257 * |
| ② | Konferenz-Anbautisch:
Zwischenelement (Seite 20) | BE-PT-KAT-ZE-W388-18-10-P257 * |
| ③ | Konferenz-Anbautisch:
Abschlusselement (Seite 21) | BE-PT-KAT-AE-W388-18-10-P257 * |
| ④ | Konferenztisch (als Kopftisch):
(Seite 17) | BE-PT-KT-W388-24-10-P257 ** |

* Tischbreite: 1800 mm Tischtiefe: 1000 mm
 ** Tischbreite: 2400 mm Tischtiefe: 1000 mm