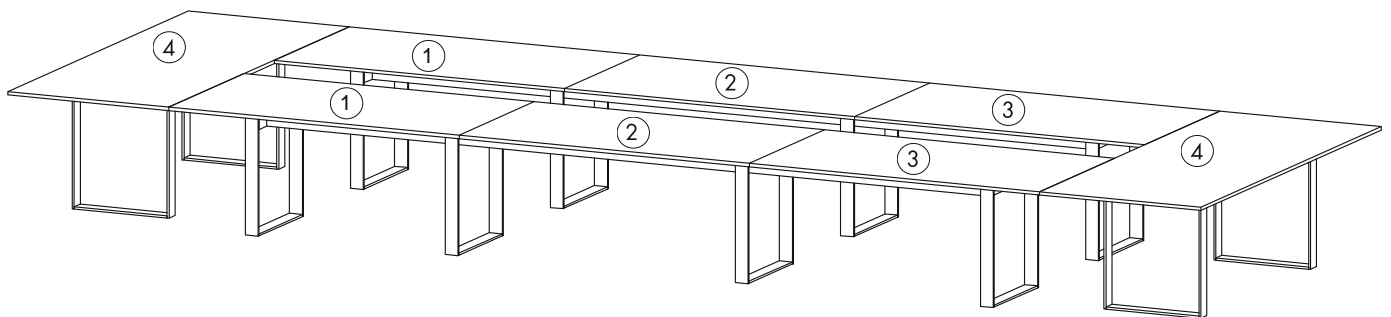
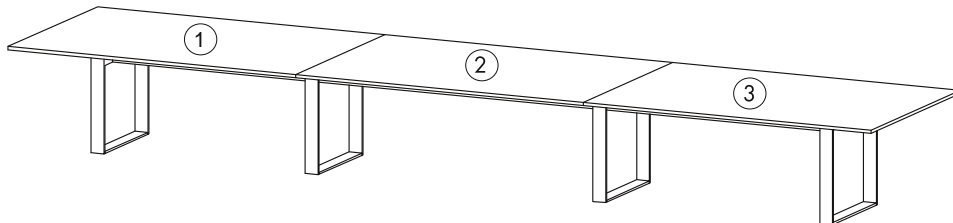


Anordnungsbeispiele



Konferenztisch-Anlage:

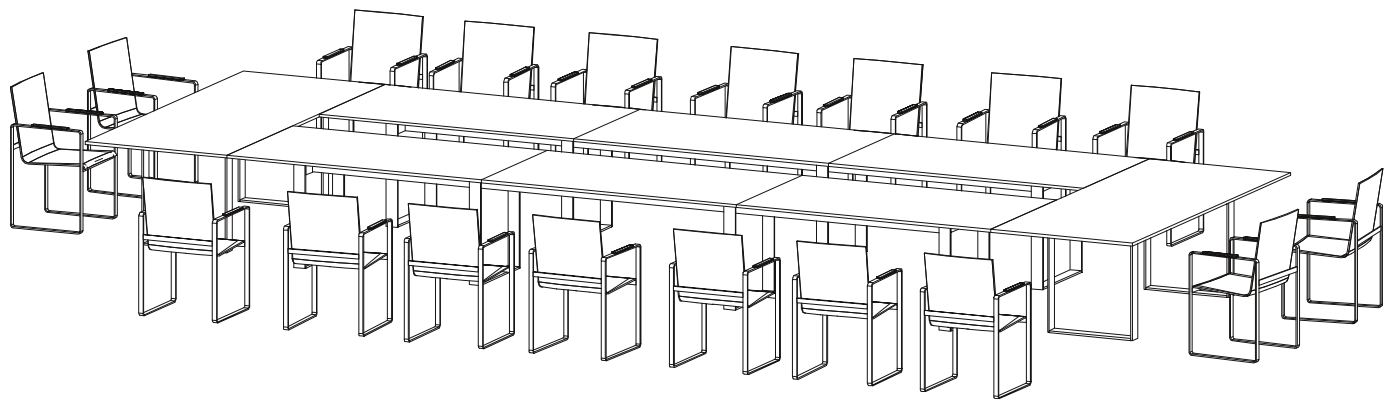
Kufengestell, Tischplatte: Eiche schwarz

- | | | |
|---|--|----------------------------|
| ① | Konferenz-Anbautisch:
Grundelement (Seite 48) | BE-PKT-KAT-GE-18-10-P252 * |
| ② | Konferenz-Anbautisch:
Zwischenelement (Seite 48) | BE-PKT-KAT-ZE-18-10-P252 * |
| ③ | Konferenz-Anbautisch:
Abschlusselement (Seite 48) | BE-PKT-KAT-AE-18-10-P252 * |
| ④ | Konferenztisch:
Kopfelement (Seite 47) | BE-PKT-KT-24-10-P252 ** |

* Tischbreite: 1800 mm Tischtiefe: 1000 mm

** Tischbreite: 2400 mm Tischtiefe: 1000 mm

Zusatz-Informationen



Stühle und Sessel finden Sie in der Preisliste: baureihe e. Die Sitzmöbel