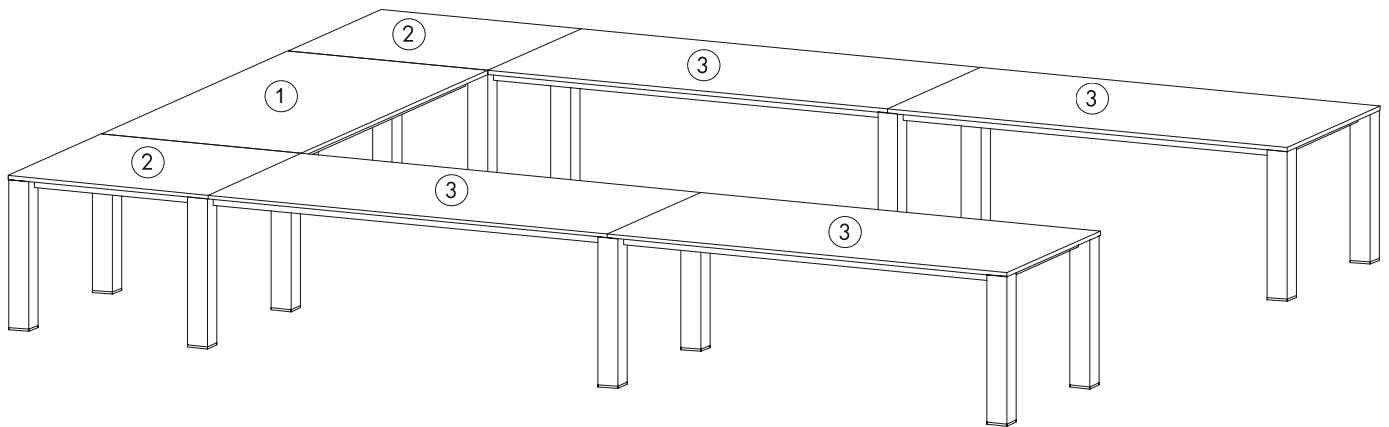


Anordnungsbeispiel



Konferenztisch-Anlage:

Aluminiumgestell eloxiert, Tischplatte Eiche schwarz

- | | | |
|---|---|---------------------------|
| ① | Konferenz-Zwischenplatte:
(Seite 66) | BE-PST-KT-ZP-18-9-P252 ** |
| ② | Konferenztisch:
(Seite 66) | BE-PST-KT-9-9-P252 * |
| ③ | Konferenz-Anbautisch:
(Seite 66) | BE-PST-KT-AE-18-9-P252 ** |

* Tischbreite: 900 mm
** Tischbreite: 1800 mm

Tischtiefe: 900 mm
Tischtiefe: 900 mm